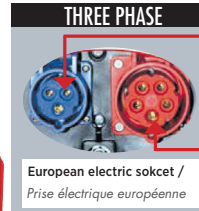
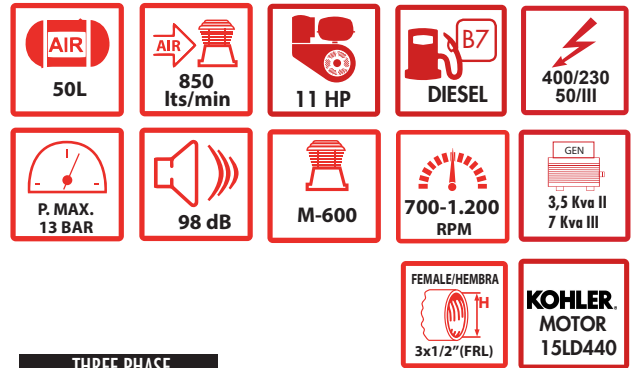
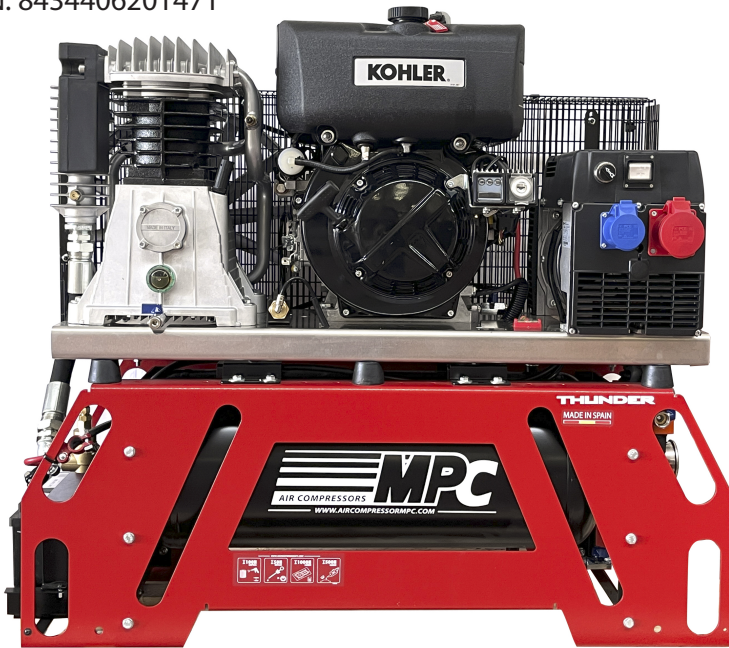


## THUNDER 130 DIESEL III

COD: 1.201.228

EAN: 8434406201471



1Ph+N+  
16 Amp/IP54

3Ph+N+  
16 Amp/IP54



**AVR** AUTOVOLTAGE REGULATOR | **VRS** VIBRATION REDUCTION SYSTEM | **TCS** THROTTLE CONTROL SYSTEM

### + INFO

### CARACTERÍSTICAS | CHARACTERISTICS | CARACTÉRISTIQUES | EIGENSCHAFTEN

**ES:** Motocompresor 11Hp/50 Lts. Ideal para vehículos de asistencia.

**EN:** 11Hp/50 Lts motor compressor. Ideal for assistance vehicles.

**FR:** Moteur compresseur 11Hp/50 Lts. Idéal pour les véhicules d'assistance.

**D:** Motorkompressor mit 11 PS/50 l. Ideal für Assistenzfahrzeuge.

#### OPCIONAL | OPTIONAL | FACULTATIF | OPTIONAL:

**ES:** CAJA TOMA ELECTRICA (2.300.382) | COLECTOR (6.120.210) | COLECTOR CURVO(6.120.212) | TUBO FLEXIBLE (6.120.077).

**EN:** ELECTRICAL SOCKET BOX (2.300.382) | COLLECTOR (6.120.210) | CURVED COLLECTOR(6.120.212) | FLEXIBLE TUBE (6.120.077).

**FR:** BOÎTIER DE PRISE ÉLECTRIQUE (2.300.382) | COLLECTEUR (6.120.210) | COLLECTEUR COURBÉ(6.120.212) | TUBE SOUPLE (6.120.077).

**DE:** ES: STECKDOSE (2.300.382) | SAMMLER (6.120.210) | GEBOGENER KOLLEKTOR(6.120.212) | FLEXIBLES ROHR (6.120.077).

#### DOTACIÓN | ENDOWMENT | DONATION | AUSSTATTUNG:

**ES:** Declaración de conformidad CE + Manual.

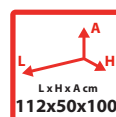
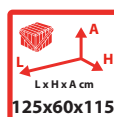
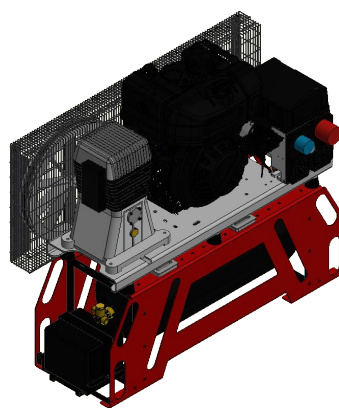
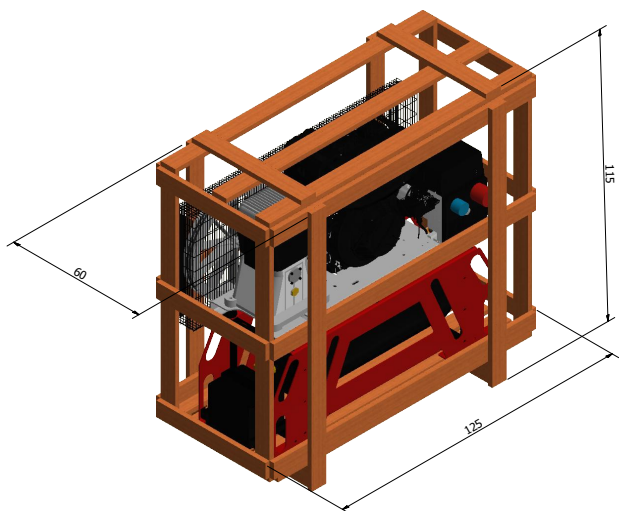
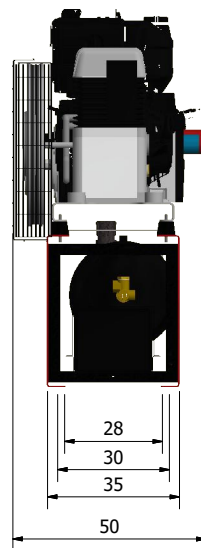
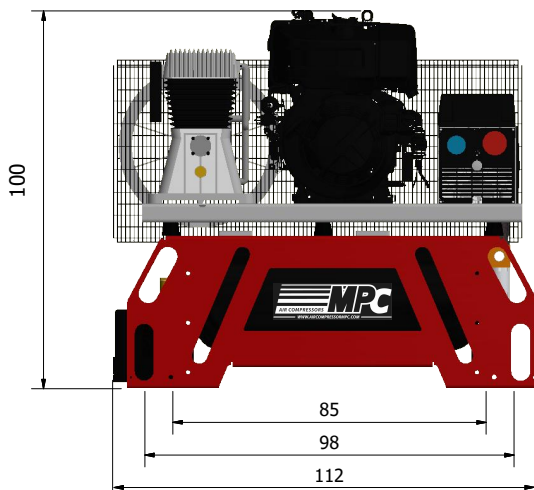
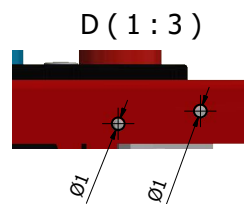
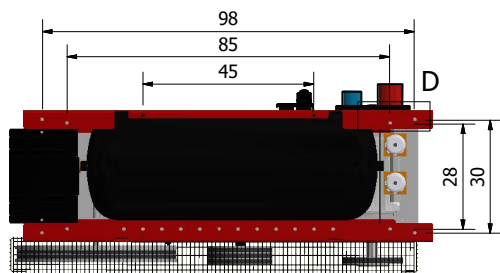
**EN:** CE declaration of conformity + Manual

**FR:** Déclaration de conformité CE + Manuel.

**D:** CE-Konformitätserklärung + Handbuch.

# THUNDER 130 DIESEL III

**COD: 1.201.228**



ES: MEDIDAS EN CM | EN: MEASUREMENTS IN CM | FR: MEASUREMENTS IN CM | D: MAßE IN CM

Compresores - Tratamiento de aire - Accesorios - Recambios | Compressors - Air treatment - Accessories - Spare parts |  
Compresseurs - Traitement de l'air - Accessoires - Pièces détachées | Kompressoren - Luftaufbereitung - Zubehör - Ersatzteile