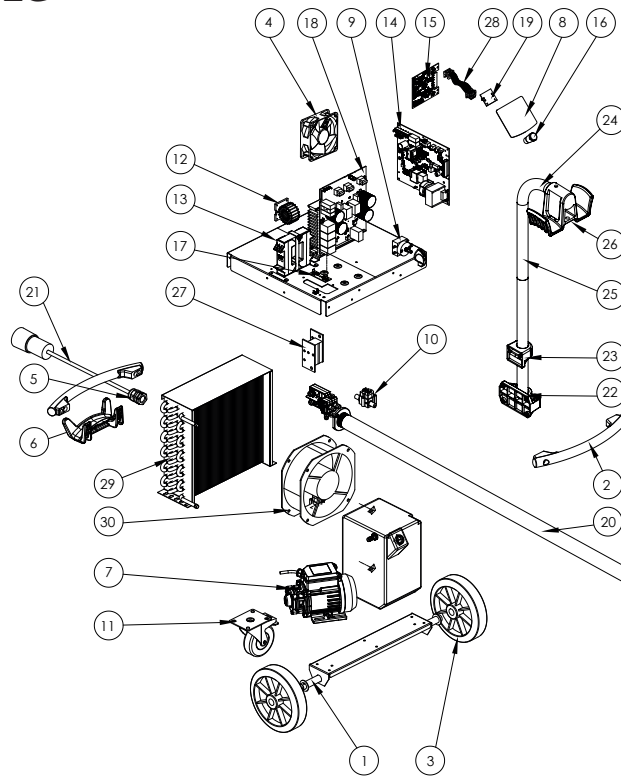


PIÈCES DE RECHANGE/SPARE PARTS/ERSATZTEILE / PIEZAS DE RECAMBIO / ЗАПЧАСТИ / RESERVE ONDERDELEN / PEZZI DI RICAMBIO

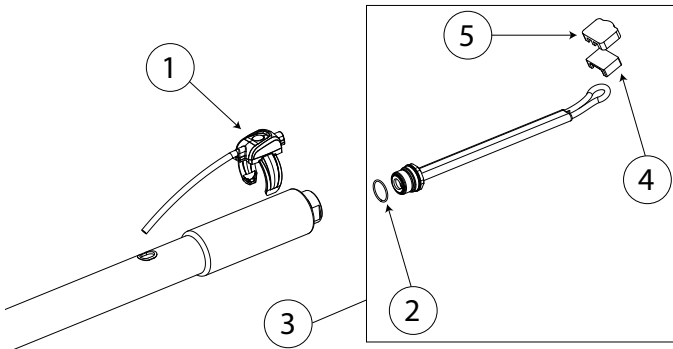
POWERDUCTION 50LG



N°	Désignation	Réf
1	Axe de roue / Wheel axle / Radachse / Eje de la rueda / Ось колеса / Wielas / Asse delle ruote	91100ST
2	Poignée plastique / Plastic handle / Kunststoffgriff / Mango de plástico / Пластиковая ручка / Kunststof handvat / Maniglia in plastica	56014
3	Roue / Wheel / Rad / Rueda / Колесо / Wiel / Ruota	71375
4	Ventilateur / Ventilator / Beatmungsgerät / Ventilador / Вентилятор / Ventilator / Ventilatore	51021
5	Presse étoupe / Cable gland / Kabelverschraubung / Glándula de cable / кабельный ввод - Klier / Pressacavo	71164
6	Enrouleur de Cables - Pincas / Cable Reel - Pliers / Kabeltrommel - Zange / Carrete de cable - Alicates / Кабельный барабан - Клещи / Kabelhaspel - Tang / Avvolgicavo - Pinze	56131
7	Pompe / Pump / Pumpe / Bomba / Насос / Pomp / Pompa	71746
8	Clavier / Keyboard / Tastatur / Teclado / Клавиатура / Toetsenbord / Tastiera	51967INDX
9	Interrupteur Marche/Arrêt / On/Off switch / Ein/Aus-Schalter / Interruptor de encendido y apagado / Переключатель Вкл/ Выкл / Aan/uit-schakelaar / Interruttore On/Off	51075
10	Capteur de débit / Flow sensor / Durchflusssensor / Sensor de flujo / Датчик расхода / Stromingssensor / Sensore di flusso	81100
11	Roue pivotante avec frein / Swivel wheel with brake / Schwenkrad mit Bremse / Rueda giratoria con freno / Шарнирное колесо с тормозом / Zwenkwiel met rem / Ruota girevole con freno	71360
12	Self / Self / Spule / Self / Inductie spoel / Self	63691
13	Transformateur / Transformer / Transformator / Transformador / Трансформатор / Transformator / Trasformatore	96175
14	Circuit alimentation & CEM / Power supply & EMC circuit / Stromversorgung & EMV-Schaltung / Fuente de alimentación y circuito EMC / Источник питания и электромагнитная цепь / Stroomvoorziening & EMC-circuit / Alimentazione e circuito EMC	97367C
15	Carte de commande / Control card / Kontrollkarte / Tarjeta de control / Карта управления / Besturingskaart / Scheda di controllo	Si fab < 21.01 : S97788 Si fab = 21.01 : Consulter SAV Si fab > 21.01 : 97788C
16	Bouton lumineux vert / Green illuminated button / Grün beleuchtete Taste / Botón verde iluminado / Зеленая кнопка с подсветкой / Groen verlichte knop / Pulsante verde illuminato /	51403
17	Circuit CEM / EMC circuit / Leistungsfluss-EMV-Schaltung / Circuito de conducción de energía EMC / Электромагнитная цепь электромагнитной совместимости / Elektriciteitsnet EMC-circuit / Circuito EMC a conduzione di potenza	97472C
18	Circuit primaire / Primary circuit / Primärer Kreislauf / Circuito primario / Первичный контур / Primair circuit / Circuito primario	97447C
19	Circuit adaptation interface clavier / Keyboard interface adaptation circuit / Schaltung zur Anpassung der Tastaturschnittstelle / Circuito de adaptación de la interfaz del teclado / Схема адаптации интерфейса клавиатуры / Toetsenbordinterface aanpassingscircuit / Circuito di adattamento dell'interfaccia della tastiera	97782C*
20	Lance / Launch / Starten Sie / Lanzamiento / Запуск / Lancering / Lanciare	94196
21	Cordon secteur / Power cord / Netzkabel / Cable de alimentación / шнур питания / Stroomkabel / Cavo di alimentazione	21556
22	Pied de maintien potence / Handle foot for gallows / Handgriff-Fuß für Galgen / Pie de mango para la horca / Ручка-ножка для виселицы / Handgripvoet voor galg / Piedino per forza	56023
23	Maintien haut potence / High gallows support / Hohe Galgenunterstützung / Soporte de la horca alta / Высокая виселица поддержка / Hoge galgsteun / Supporto per forza alta	56024

* selon version / depending on version

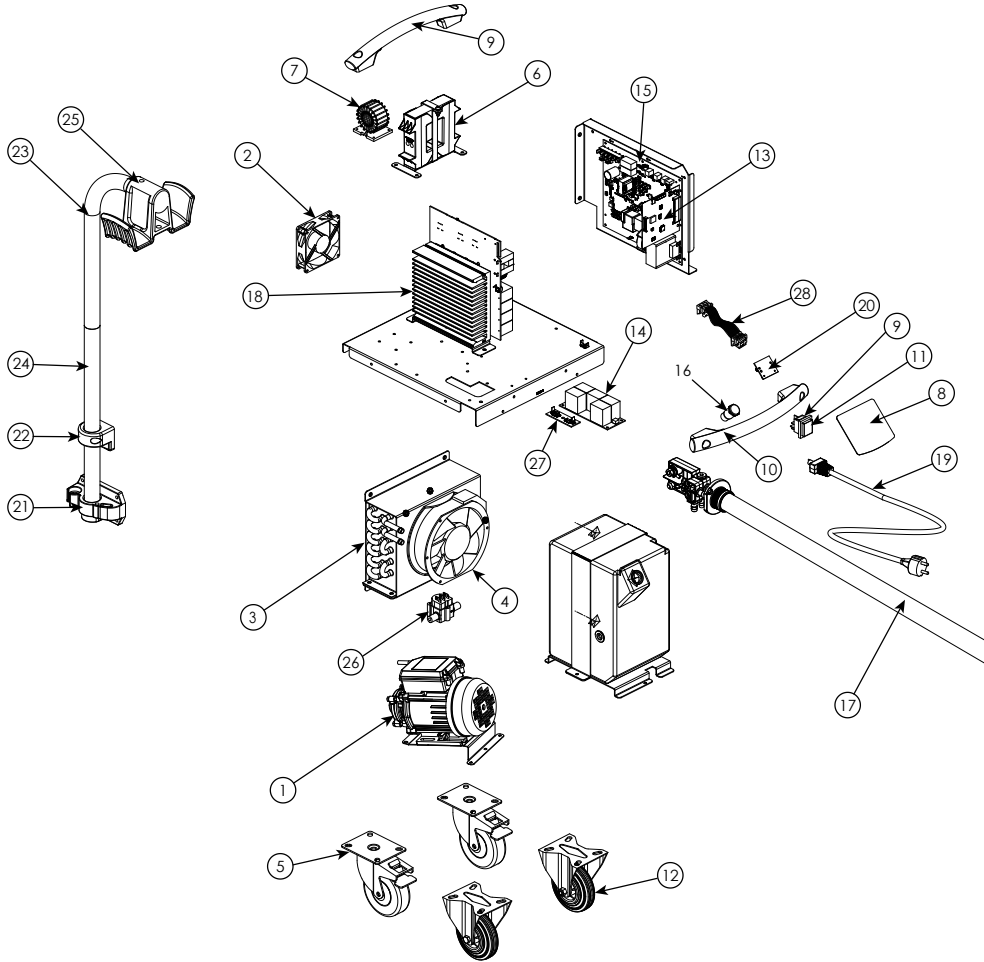
24	Potence support cable / High gallows support / Kabelhalterung / Soporte del cable / Кронштейн опоры кабеля / Kabelsteunbeugel / Staffa di supporto del cavo	fab050ST
25	Mat potence / Mat gallows / Matten-Galgen / La horca de esteras / ковровая виселица / Matgalg / Forca di stuoia	91025ST
26	Support câble pour potence / Cable support for a gallows / Kabelhalterung für einen Galgen / Soporte de cable para una horca / Кабельная опора для виселицы / Кабельная опора для виселицы / Kabelsteun voor een galg / Supporto per cavo per forca	56019
27	Condensateur de résonance / Resonance capacitor / Resonanzkondensator / Condensador de resonancia / Резонансный конденсатор / Resonantiecondensator / Condensatore di risonanza	52250
28	Nappe / Ribbon cable / Flachbandkabel / Cable plano / ленточный кабель / Lint kabel / Cavo a nastro	63781
29	Condenseur à eau / Water-cooled condenser / Wassergekühlter Kondensator / Condensador enfriado por agua / Водяной конденсатор / Watergekoelde condensator / Condensatore raffreddato ad acqua	71777
30	Ventilateur / Ventilator / Beatmungsgerät / Ventilador / Вентилятор / Ventilator / Ventilatore	51004



N°	Désignation	Réf
1	Kit bouton/ Button kit/	S81109
2	Joint d'inducteur/ Inducer seal	55263
3	Inducteur C20B1 complet/ Complete C20B1 inductor*	056862
4	Ferrite B1/ Ferrite B1	053823
5	Protection ferrite B1*	056909

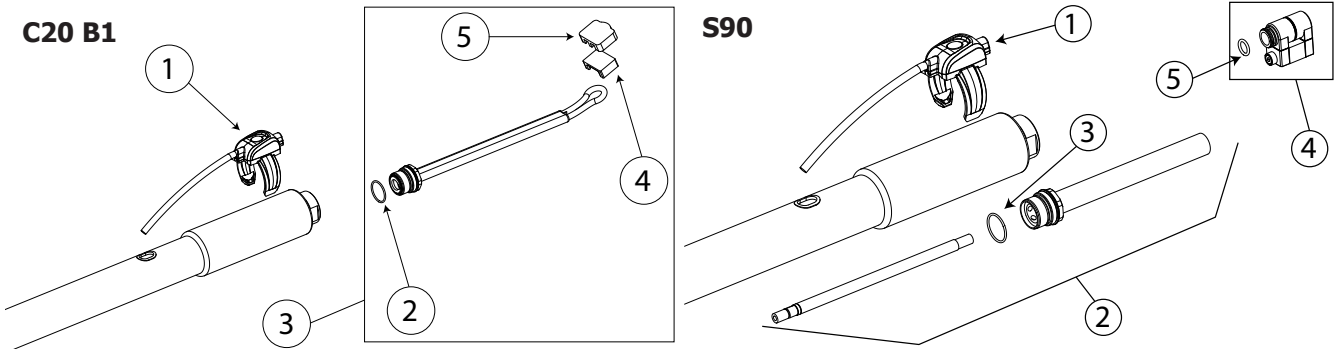
3* → Montage compatible avec le 39LG

POWERDUCTION 39LG



N°	Désignation	Réf
1	Pompe / Pump / Pumpe / Bomba / Насос / Pomp / Pompa	71746
2	Ventilateur / Ventilator / Beatmungsgerät / Ventilador / Вентилятор / Ventilator / Ventilatore	51048
3	Radiateur à eau 3 rangés / Water radiator 3 rows / Wasserkühler 3 Reihen / Radiador de agua 3 filas / Водяной радиатор 3 ряда / Waterradiator 3 rijen / Radiatore dell'acqua 3 file	71778
4	Ventilateur radiateur / Radiator fan / Heizkörperventilator / Ventilador del radiador / Вентилятор радиатора / Radiatorventilator / Ventola del radiatore	51014
5	Roue pivotante avec frein / Swivel wheel with brake / Schwenkrad mit Bremse / Rueda giratoria con freno / Шарнирное колесо с тормозом / Zwenkwiel met rem / Ruota girevole con freno	71360
6	Transformateur / Transformer / Transformator / Transformador / Трансформатор / Transformator / Trasformatore	96175
7	Self torique / Toroidal choke / Ringkerndrossel / Estrangulamiento toroidal / тороидальный дроссель / Ringkern / Strozzatore toroidale	63691
8	Clavier / Keyboard / Tastatur / Teclado / Клавиатура / Toetsenbord / Tastiera	51967INDX
9	Interrupteur Marche/Arrêt / On/Off switch / Ein/Aus-Schalter / Interruptor de encendido y apagado / Переключатель Вкл/Выкл / Aan/uit-schakelaar / Interruttore On/Off	52460
10	Poignée plastique / Plastic handle / Kunststoffgriff / Mango de plástico / Пластиковая ручка / Kunststof handvat / Maniglia in plastica	56048
11	Cache bouton / Button cover / Knopfbedeckung / Tapa de botones / Крышка кнопки / Knopdeksel / Copertura a bottone	52463
12	Roues fixe / Fixed wheels / Feste Räder / Ruedas fijas / Фиксированные колеса / Vaste wiele / Ruote fisse	71368
13	Carte de commande / Control card / Kontrollkarte / Tarjeta de control / Карта управления / Besturingskaart / Scheda di controllo	Si fab < 21.12 : S97788 Si fab = 21.12 : Consulter SAV Si fab > 21.12 : 97788C
14	Circuit condensateur / Capacitor circuit / Kondensator-Schaltkreis / Circuito de condensadores / Конденсаторная схема / Condensatorcircuit / Circuito del condensatore	97426C
15	Circuit alimentation & CEM / Power supply & EMC circuit / Stromversorgung & EMV-Schaltung / Fuente de alimentación y circuito EMC / Источник питания и электромагнитная цепь / Stroomvoorziening & EMC-circuit / Alimentazione e circuito EMC	97367C
16	Bouton lumineux vert / Green illuminated button / Grün beleuchtete Taste / Botón verde iluminado / Зеленая кнопка с подсветкой / Groen verlichte knop / Pulsante verde illuminato /	51403
17	Lance / Launch / Starten Sie / Lanzamiento / Зануск / Lancering / Lanciare	94196
18	Circuit primaire / Primary circuit / Primärer Kreislauf / Circuito primario / Первичный контур / Primair circuit / Circuito primario	97447C
19	Cordon secteur / Power cord / Netzkabel / Cable de alimentación / шнур питания / Stroomkabel / Cavo di alimentazione	21584INDX
20	Circuit adaptation interface clavier / Keyboard interface adaptation circuit / Schaltung zur Anpassung der Tastaturschnittstelle / Circuito de adaptación de la interfaz del teclado / Схема адаптации интерфейса клавиатуры / Toetsenbordinterface aanpassingscircuit / Circuito di adattamento dell'interfaccia della tastiera	97782C*

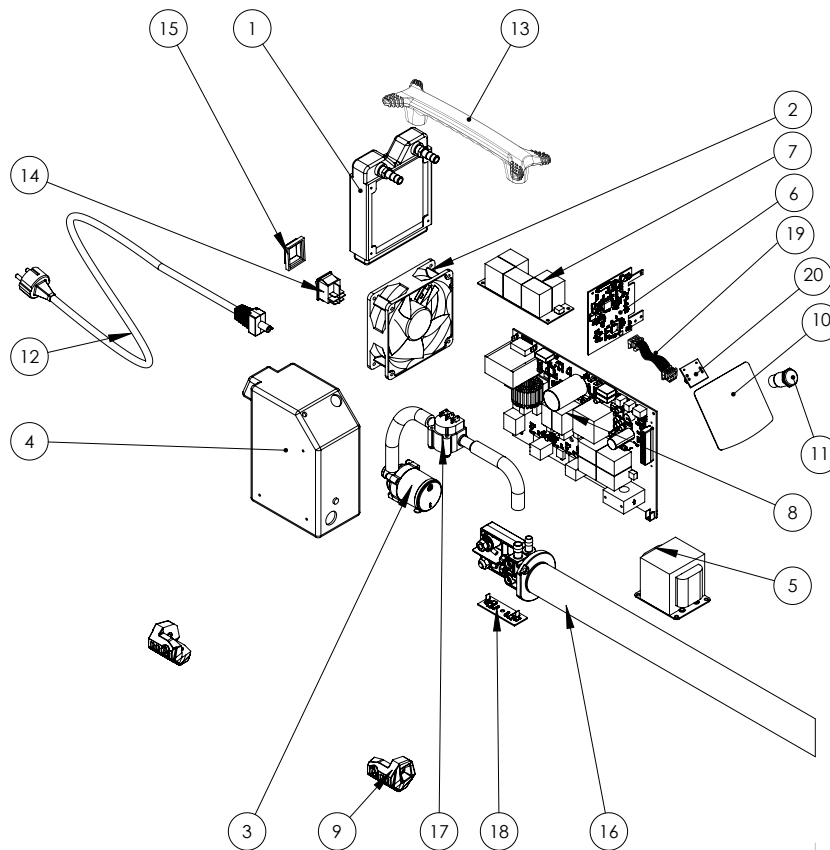
21	Pied de maintien potence / Handle foot for gallows / Handgriff-Fuß für Galgen / Pie de mango para la horca / Ручка-ножка для виселицы / Handgriepvoet voor galg / Piedino per forca	56023
22	Maintien haut potence / High gallows support / Hohe Galgenunterstützung / Soporte de la horca alta / Высокая виселица поддержка / Hoge galgsteun / Supporto per forca alta	56024
23	Potence support cable / High gallows support / Kabelhalterung / Soporte del cable / Кронштейн опоры кабеля / Kabelsteunbeugel / Staffa di supporto del cavo	fab050ST
24	Mat potence / Mat gallows / Matten-Galgen / La horca de esteras / ковровая виселица / Matgalg / Forca di stuoia	91025ST
25	Support câble pour potence / Cable support for a gallows / Kabelhalterung für einen Galgen / Soporte de cable para una horca / Кабельная опора для виселицы / Кабельная опора для виселицы / Kabelsteun voor een galg / Supporto per cavo per forca	56019
26	Capteur de débit / Flow sensor / Durchflusssensor / Sensor de flujo / Датчик расхода / Stromingssensor / Sensore di flusso	81100
27	Circuit CEM / EMC circuit / Leistungsfluss-EMV-Schaltung / Circuito de conducción de energía EMC / Электромагнитная цепь электромагнитной совместимости / Elektricitetsnet EMC-circuit / Circuito EMC a conduzione di potenza	97472C
28	Nappe / Ribbon cable / Flachbandkabel / Cable plano / ленточный кабель / Lint kabel / Cavo a nastro	63781



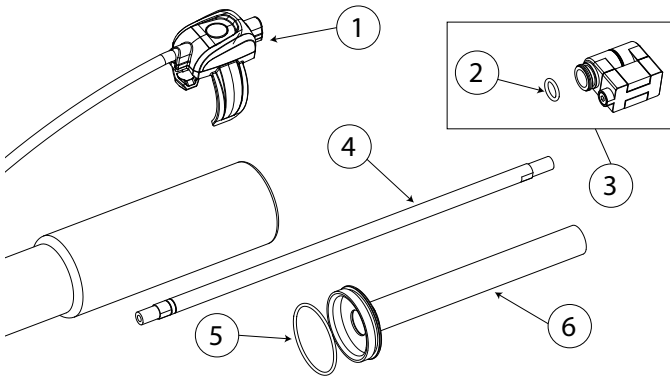
N°	Désignation	Réf
C20 B1		
1	Kit bouton/ Button kit/	S81109
2	Joint d'inducteur/ Inducer seal	55263
3	Inducteur C20B1 complet/ Complete C20B1 inductor	056862
4	Ferrite B1/ Ferrite B1	053823
5	Protection ferrite B1*	056909
S90		
1	Kit bouton/ Button kit/	S81109
2	Adaptateur 28S complet*	064485
3	Joint adaptateur/ Adapter gasket	55263
4	Inducteur S90 complet*	058927
5	Joint d'inducteur/ Inducer seal	55216

2+4* → Montage compatible avec le 50LG

POWERDUCTION 37LG



N°	Désignation	Réf
1	Condenseur à eau / Water-cooled condenser / Wassergekühlter Kondensator / Condensador enfriado por agua / Водяной конденсатор / Watergekoelde condensator / Condensatore raffreddato ad acqua	71751
2	Ventilateur / Ventilator / Beatmungsgerät / Ventilador / Вентилятор / Ventilator / Ventilatore	51021
3	Pompe / Pump / Pumpe / Bomba / Насос / Pomp / Pompa	71776
4	Réservoir / Tank / Tank / Tanque / Цистерна / Tank / Serbatoio	91138
5	Transformateur / Transformer / Transformator / Transformador / Трансформатор / Transformator / Trasformatore	96133
6	Carte de commande / Control card / Kontrollkarte / Tarjeta de control / Карта управления / Besturingskaart / Scheda di controllo	Si fab < 21.07 : S97418 Si fab = 21.07 : Consulter SAV Si fab > 21.07 : 97418C
7	Circuit condensateur / Capacitor circuit / Kondensator-Schaltkreis / Circuito de condensadores / Конденсаторная схема / Condensatorcircuit / Circuito del condensatore	97473C
8	Circuit de puissance / Power circuit / Stromkreislauf / Circuito de energía / Цепь питания / Vermogenscircuit / Circuito di alimentazione	97419C + 64674
9	Patin - Angle / Shoe - Angle / Schuh - Winkel / Zapato - Ángulo / Обувь - Угол / Schoen - Hoek / Scarpa - Angolo	56120
10	Clavier / Keyboard / Tastatur / Teclado / Клавиатура / Toetsenbord / Tastiera	51967IND1
11	Bouton lumineux vert / Green illuminated button / Grün beleuchtete Taste / Botón verde iluminado / Зеленая кнопка с подсветкой / Groen verlichte knop / Pulsante verde illuminato	51403
12	Cordon secteur / Power cord / Netzkabel / Cable de alimentación / шнур питания / Stroomkabel / Cavo di alimentazione	21468 C51138 (UK) 21554 (AUS)
13	Poignée plastique / Plastic handle / Kunststoffgriff / Mango de plástico / Пластиковая ручка / Kunststof handvat / Maniglia in plastica	56288-1 56288-2
14	Interrupteur Marche/Arrêt / On/Off switch / Ein/Aus-Schalter / Interruptor de encendido y apagado / Переключатель Вкл/Выкл / Aan/uit-schakelaar / Interruttore On/Off	52460
15	Cache bouton / Button cover / Knopfabdeckung / Tapa de botones / Крышка кнопки / Knopdeksel / Copertura a bottone	52463
16	Lance / Launch / Starten Sie / Lanzamiento / Запуск / Lancering / Lanciare	95398
17	Capteur de débit / Flow sensor / Durchflusssensor / Sensor de flujo / Датчик расхода / Stromingssensor / Sensore di flusso	81100
18	Circuit CEM Powerduction / Powerduction EMC circuit / Leistungsfluss-EMV-Schaltung / Circuito de conducción de energía EMC / Электромагнитная цепь электромагнитной совместимости / Elektriciteitsnet EMC-circuit / Circuito EMC a conduzione di potenza	97472C
19	Nappe / Ribbon cable / Flachbandkabel / Cable plano / ленточный кабель / Lint kabel / Cavo a nastro	63781
20	Circuit adaptation interface clavier / Keyboard interface adaptation circuit / Schaltung zur Anpassung der Tastaturschnittstelle / Circuito de adaptación de la interfaz del teclado / Схема адаптации интерфейса клавиатуры / Toetsenbordinterface aanpassingscircuit / Circuito di adattamento dell'interfaccia della tastiera	97782C*



N°	Désignation	Réf
1	Kit bouton/ Button kit/	S81109
2	Joint d'inducteur/ Inducer seal	55216
3	Inducteur S90 complet/ Complete S90 inductor	058927
4	Tube intérieur/ Inner tube	95543
5	Joint adaptateur/ Adapter gasket	55266
6	Adaptateur/ Adapter	96509



SAS GYS
 1, rue de la Croix des Landes
 CS 54159
 53941 SAINT-BERTHEVIN Cedex